

GXV 530

Vertical shaft gasoline (petrol) engine



Moteur à essence à arbre de prise de force vertical

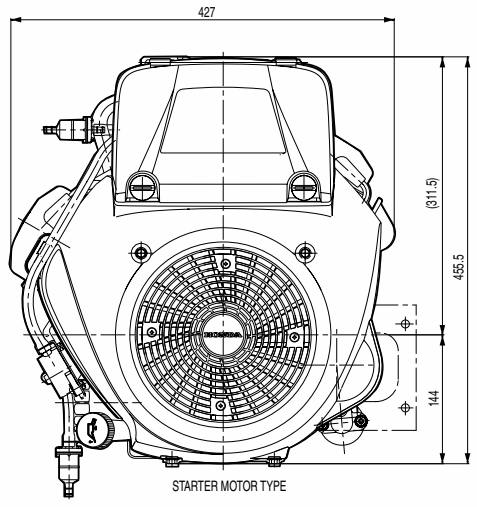
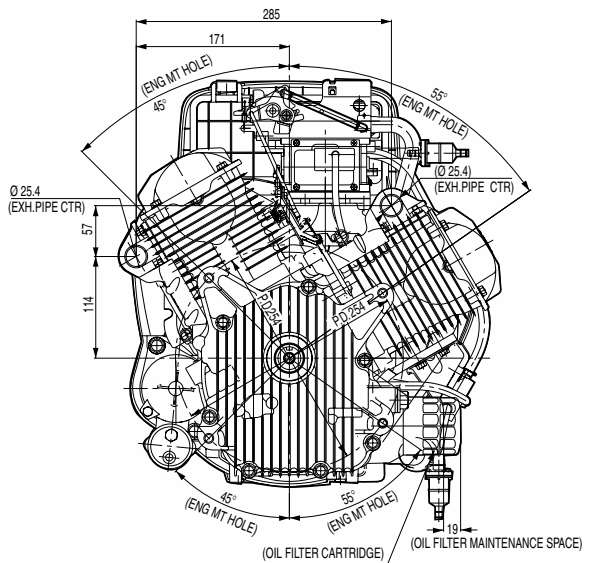
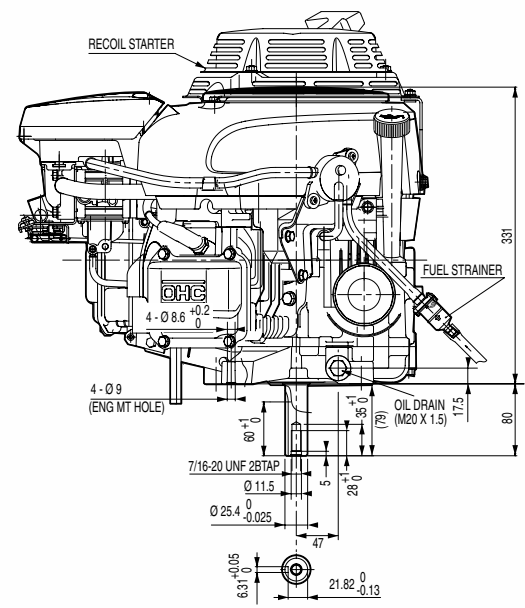
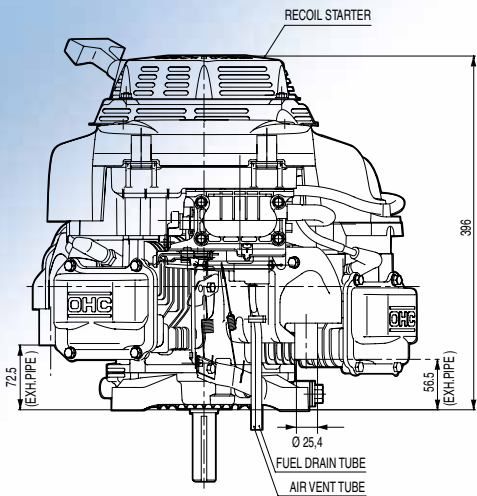
Benzinmotor mit vertikaler Kurbelwelle

Motore a benzina ad albero verticale

Bensinmotor med vertikal axel

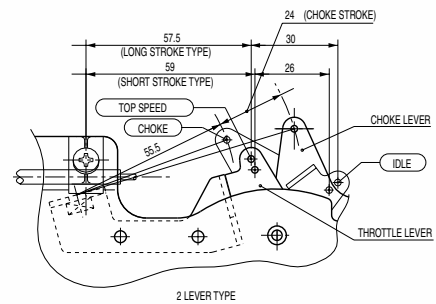
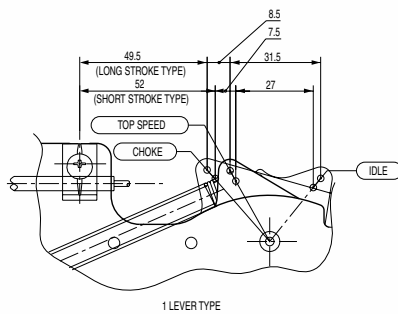
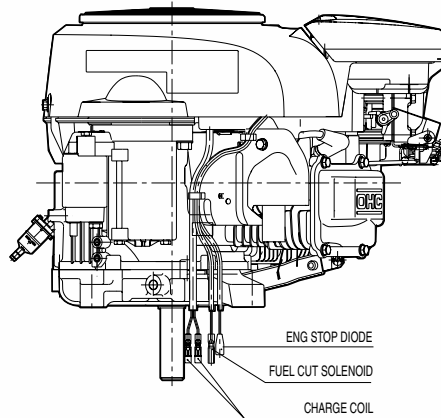
Benzinemotor met verticale uitgaande as

GXV 530



Dimensions Unit: mm (in.)

STANDARD TYPE



The power rating of the engine indicated in this document is the net power tested on a production engine for the engine model and measured in accordance with SAE J1349 at a specified rpm. Mass production engines may vary from this value. Actual power output for the engine installed in the final machine will vary depending on numerous factors, including the operating speed of the engine in application, environmental conditions, maintenance, and other variables.

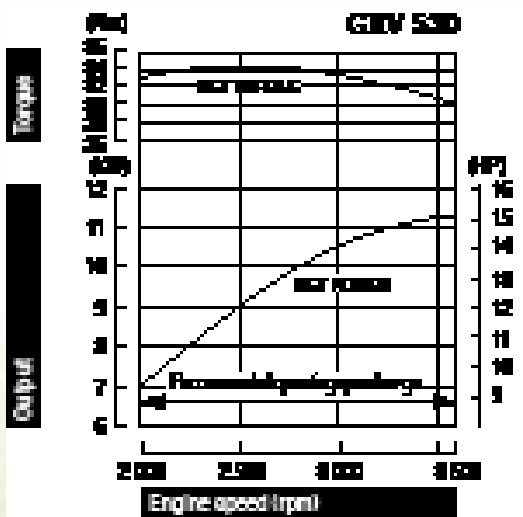
La potenza indicata in questo documento, è la potenza netta rilevata su questo modello di motore in fase di produzione, ed è stata misurata secondo la procedura SAE J1349 ad un numero di giri specifico. Nella produzione di massa si possono riscontrare variazioni rispetto a questi valori. La potenza del motore installato nella macchina può dipendere da numerosi fattori, incluso il numero di giri al quale il motore è impiegato, le condizioni ambientali, dal livello di manutenzione ed altre variabili.

La puissance du moteur indiquée dans ce document est une puissance nette obtenue par l'essai d'un moteur de série selon la norme SAE J 1349 à une vitesse de rotation donnée. La puissance d'un autre moteur de production peut être différente de cette valeur indiquée. La puissance réelle d'un moteur installé sur une machine dépendra de différents facteurs comme la vitesse de rotation, les conditions de température, d'humidité, de pression atmosphérique, de maintenance et autres.

De bepaling van het vermogen van de motor, vermeld in dit document, is het netto vermogen getest op een productiemotor en gemeten in overeenstemming met SAE J1349 aan een specifieke t/min. Motoren van massaproductie kunnen van deze waarde variëren. Het werkelijke vermogen van de geïnstalleerde motor in het eindproduct kan afwijken, afhankelijk van talrijke factoren, zoals de operationele snelheid van de motor in een applicatie, omgevingsfactoren, onderhoud en andere variabelen.

Die Leistungsangabe der in diesem Dokument aufgeführten Motoren ist die Netto-Leistung gemäß SAE J1349, getestet bei einer definierten Drehzahl an einem Produktionsmotor. Bei Motoren aus Serienproduktion kann der Wert abweichen. Die Leistungsabgabe in einem Fertigerät weicht, bedingt durch unterschiedliche Faktoren, wie Motordrehzahl in der Applikation, Umwelteinflüsse, Grad der Instandhaltung und andere Einflüsse ab.

Den i detta dokument nämnda motors effekt, är uppmätt i netto effekt. I enlighet med mätmetoden SAE J1349. Massproducerade motorer kan avvika från nämnda värde. Den faktiska effekten för varje motor kan variera beroende på bl a. varvtal, yttre omgivningar, underhåll, typ av applikation, mm.



Specifications

Model	GXV 530
Engine type	Air cooled 4-stroke OHC petrol engine, asymmetric 90° V-Twin design, vertical shaft
Cylinder type	Cast iron sleeve
Bore x stroke	77 x 57 mm
Displacement	530 cm ³
Compression ratio	8.0 : 1
Net power	11.3 kW (15.2 HP) / 3 600 rpm
Cont. rated power	7.3 kW (9.8 HP) / 3 000 rpm
Max. net torque	34.2 Nm / 3.49 kgfm / 2 500 rpm
Ignition system	Transistorised
Starting system	Electric start (recoil start optional)
Fuel cons. at rated power	3.9 L/hr - 3 000 rpm
Lubrication	Pressure (optional)
Engine oil capacity	1.15 l (1.3 l with oil filter)
Dimensions (L x W x H)	456 x 427 x 331 mm
Dry weight	32.3 kg

Spezifikationen

Modell	GXV 530
Motortyp	Luftgekühlter 2-Zylinder 4-Takt OHC Benzinmotor, 90° V-Twin, vertikale Kurbelwelle
Zylinder Typ	Gußeisen Buchse
Bohrung x Hub	77 x 57 mm
Hubraum	530 cm ³
Verdichtung	8.0 : 1
Netto-Leistung	11.3 kW (15.2 HP) / 3 600 min ⁻¹
Max. Dauerleistung	7.3 kW (9.8 HP) / 3 000 min ⁻¹
Max. Netto-Drehmoment	34.2 Nm / 3.49 kgfm / 2 500 min ⁻¹
Zündsystem	Elektronische Zündung
Starter	Elektrostart (Reversierstarter Sonderausstattung)
Benzinverbrauch bei Dauerleistung	3.9 L/h - 3 000 min ⁻¹
Schmierung	Druck (Sonderausstattung)
Motorölkapazität	1.15 Liter (1.3 Liter mit Ölfilter)
Maße (L x B x H)	456 x 427 x 331 mm
Trockengewicht	32.3 kg

Specificaties

Model	GXV 530
Motortype	luchtgekoelde 4-takt OHV benzinmotor, asymmetrische 90° V-Twin, verticale uitgaande as
Type cilinder	Gietijzeren cilinderbus
Boring x slag	77 x 57 mm
Cilinderinhoud	530 cm ³
Compressie	8.0 : 1
Netto vermogen	11.3 kW (15.2 HP) / 3 600 t/min
Continu nominaal vermogen	7.3 kW (9.8 HP) / 3 000 t/min
Max. netto koppel	34.2 Nm / 3.49 kgfm / 2 500 t/min
Ontsteking	Electronische ontsteking
Startsysteem	Electrische start (terugslag optioneel)
Brandstofverbruik aan nominaal vermogen	3.9 L/hr - 3 000 t/min
Smering	Met druk (optioneel)
Motoroliecapaciteit	1.15 Liter (1.3 Liter met oliefilter)
Afmetingen (L x B x H)	456 x 427 x 331 mm
Drooggewicht	32.3 kg

Spécifications techniques

Modèle	GXV 530
Type du moteur	Moteur à essence bicylindre 4 temps OHC, refroidissement à air, cylindres en V à 90°, arbre de prise de force vertical, cyl. chemisé en fonte
Type du cylindre	Chemise en fonte
Alésage x course	77 x 57 mm
Cylindrée	530 cm ³
Taux de compression	8.0 : 1
Puissance nette	11.3 kW (15.2 HP) / 3 600 tr/mn
Puissance en service continu	7.3 kW (9.8 HP) / 3 000 tr/mn
Couple maximum	34.2 Nm / 3.49 kgfm / 2 500 tr/mn
Système d'allumage	Transistorisé
Système de démarrage	Démarrur électrique (lanceur en option)
Consommation de carburant en service continu	3.9 litre(s)/heure - 3 000 tr/mn
Lubrification	Pression (en option)
Capacité d'huile moteur	1.15 l (1.3 l avec filtre d'huile)
Dimensions (L x l x H)	456 x 427 x 331 mm
Poids à sec	32.3 kg

Dati tecnici

Tipo	GXV 530
Tipo di motore	Motore bicilindrico OHC ad albero verticale, ciclo otto, 4 tempi, cilindri disposti a V di 90°, raffreddamento ad aria forzata
Tipo di cilindro	Cilindro in ghisa
Alesaggio x corsa	77 x 57 mm
Cilindrata	530 cm ³
Rapporto di compressione	8.0 : 1
Potenza netta	11.3 kW (15.2 HP) / 3 600 giri/min
Potenza nominale continua	7.3 kW (9.8 HP) / 3 000 giri/min
Coppia massima	34.2 Nm / 3.49 kgfm / 2 500 giri/min
Accensione	A transistor senza contatti
Avviamento	Elettrico (a strappo con autoavvolgente opzionale)
Consumo combustibile alla potenza nominale	3.9 Litri/ora - 3 000 giri/min
Lubrificazione	Forzata (opzionale)
Capacità coppa olio	1.15 Litri (1.3 Litri con filtro dell'olio)
Dimensioni (Lu x La x A)	456 x 427 x 331 mm
Peso a secco	32.3 kg

Specifikationer

Modell	GXV 530
Motortyp	Luftkyld 4-takts bensinmotor med överliggande ventiler, asymmetrisk 90° V-Twin design, vertikalt axel
Typ av cylinder	Stål fodrad cylinder
Cylinderdiameter x slaglängd	77 x 57 mm
Slagvolym	530 cm ³
Kompressionsförhållande	8.0 : 1
Netto effekt	11.3 kW (15.2 HP) / 3 600 varv per minut
Rek. kontinuerlig effekt	7.3 kW (9.8 HP) / 3 000 varv per minut
Max. netto vridmoment	34.2 Nm / 3.49 kgfm / 2 500 varv per minut
Tändsystem	Transistor
Startsystem	Elektrisk start (Rekyl start som tillval)
Bränsleförbrukning vid märkeffekt	3.9 L/tim - 3 000 varv per minut
Smörjning	Tryck (tillval)
Oljevolym	1.15 Liter (1.3 Liter Med oljefilter)
Dimensioner (L x B x H)	456 x 427 x 331 mm
Torrvikt	32.3 kg

HONDA

ENGINES

Honda Europe NV
EUROPEAN ENGINE CENTER
Langerbruggestraat 104
B-9000 Gent
TEL: + 32 (0)9 250 12 11
FAX: + 32 (0)9 250 14 24

www.honda-engines-eu.com

Honda Engines - France

Honda France SAS • Parc d'Activités de Pariest • Allée du 1^{er} Mai, BP 46 • Croissy Beaubourg • F-77312 Marne-la-Vallée Cedex 2
TEL: + 33 (0)1 60 37 30 16 • FAX: + 33 (0)1 60 37 33 66

Honda Engines - Germany

Honda Deutschland GmbH • Spredlinger Landstraße 166 • D-63069 Offenbach/Main
TEL: + 49 (0)6 98 30 93 65 • FAX: + 49 (0)6 98 30 91 28

Honda Engines - Italy

Honda Logistic Centre Italy S.p.A. • Via Strà 153-154 • I-37030 Colognola ai Colli (VR)
TEL: + 39 045 6173341 • FAX: + 39 045 6151270

Honda Engines - Sweden

Honda Nordic AB • Box 31002 • SE-200 49 Malmö
TEL: + 46 40 38 07 00 • FAX: + 46 40 38 07 05

Honda Engines - United Kingdom

Honda Logistics Centre (UK) Ltd. • Viscount Way, South Marston Park • Swindon SN3 4TN, UK
TEL: + 44 (0)1 455 559429 • FAX: + 44 (0)1 455 559428

All specifications are subject to change without notice.
Les caractéristiques techniques peuvent être modifiées à tout moment et sans préavis.
Spesifikationer kan ändras utan föregående meddelande.

Le specifiche sono soggette a cambiamento senza preavviso.
Die Spezifikationen können ohne Vorankündigung geändert werden.
Alle technische specificaties kunnen op elk ogenblik en zonder kennisgeving gewijzigd worden.

Ref. EEC - TS 2009/4 - GXV 530

© www.oita.com